

### MIDI Masonry (180–240 mm)

ANWENDUNG AUF MAUERWERK

#### Klassifikation/Systemkomponenten

- Bezeichnung:** Zugelassenes Dauergerüstankersystem für WDVS, VHF u. 2-schaliges Mauerwerk nach DIN 4426. Zur Anwendung auf Mauerwerk mit einer charakteristischen Tragfähigkeit von 5,0 KN der Festigkeitsklasse 28 im Format 3DF
- Zusatz-Merkmal:** für Aufbaustärken von 180–240 mm
- rocketplug:** Kunststoff-Rahmendübel (4 Stück)
- rocketbase:** Lastverteilplatte, verzinkter Stahl, 330 x 280 mm
- rocketbody:** Ankerkörper, Kunststoff (glasfaserverstärkt)
- rocketbolt:** Ösenschraube, Spezialstahl,  $\varnothing$  18 mm
- rocketseal:** Verschlussstopfen, Kunststoffkörper mit Inbus-Edelstahleinlage
- Artikelnummer:** 9.1.210

#### Zubehör (separat erhältlich)

- rocketglue:** schnellhärtender Verbundkleber für die Anfangshaftung der Lastverteilplatte
- Montageset:** Verfügbar als Standard oder Extended (bei WDVS-Aufdopplung). Notwendige Spezialwerkzeuge zur Montage des **isorocket®** Dauergerüstankers

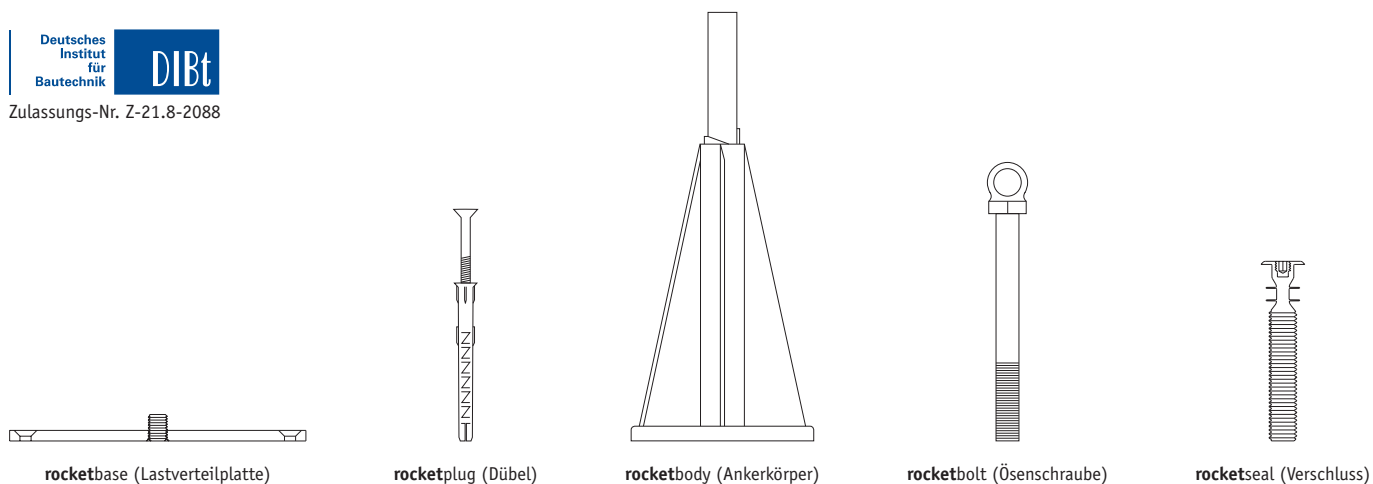


#### Produktbeschreibung:

Der Dauergerüstanker **isorocket® MIDI Masonry** ist ein zugelassenes Verankerungssystem nach DIN 4426 für Wärmedämmverbundsysteme (WDVS), Vorhangfassaden (VHF) und zweischaliges Klinkermauerwerk, welches die Fassade von Anfang an vor Beschädigungen schützt. **isorocket®** verbleibt als permanenter, annähernd wärmebrückenfreier Ankerpunkt in der Fassade integriert und kann somit jederzeit wiederverwendet werden. Durch seine ideale Kraftabtragung sorgt der **isorocket®** Dauergerüstanker nicht nur für den sicheren Halt des Baugerüsts, sondern ist darüber hinaus Nutzenspender für verschiedenste Einsatzmöglichkeiten im Neubau und auch später. Beschädigungen an neuen Fassaden, wie Sie mit den althergebrachten Ringschrauben häufig vorkommen und aufwendige Nacharbeiten erfordern, gehören der Vergangenheit an. Der Dauergerüstanker **isorocket® MIDI Masonry** ist für Aufbaustärken von 180–240 mm auf Mauerwerk geeignet. Das Dauerankersystem ermöglicht eine saubere Trennung der beteiligten Gewerke und hinterlässt keine gegenseitigen Abhängigkeiten zwischen Fassadenbau und Gerüstbau.



Zulassungs-Nr. Z-21.8-2088



rocketbase (Lastverteilplatte)

rocketplug (Dübel)

rocketbody (Ankerkörper)

rocketbolt (Ösenschraube)

rocketseal (Verschluss)

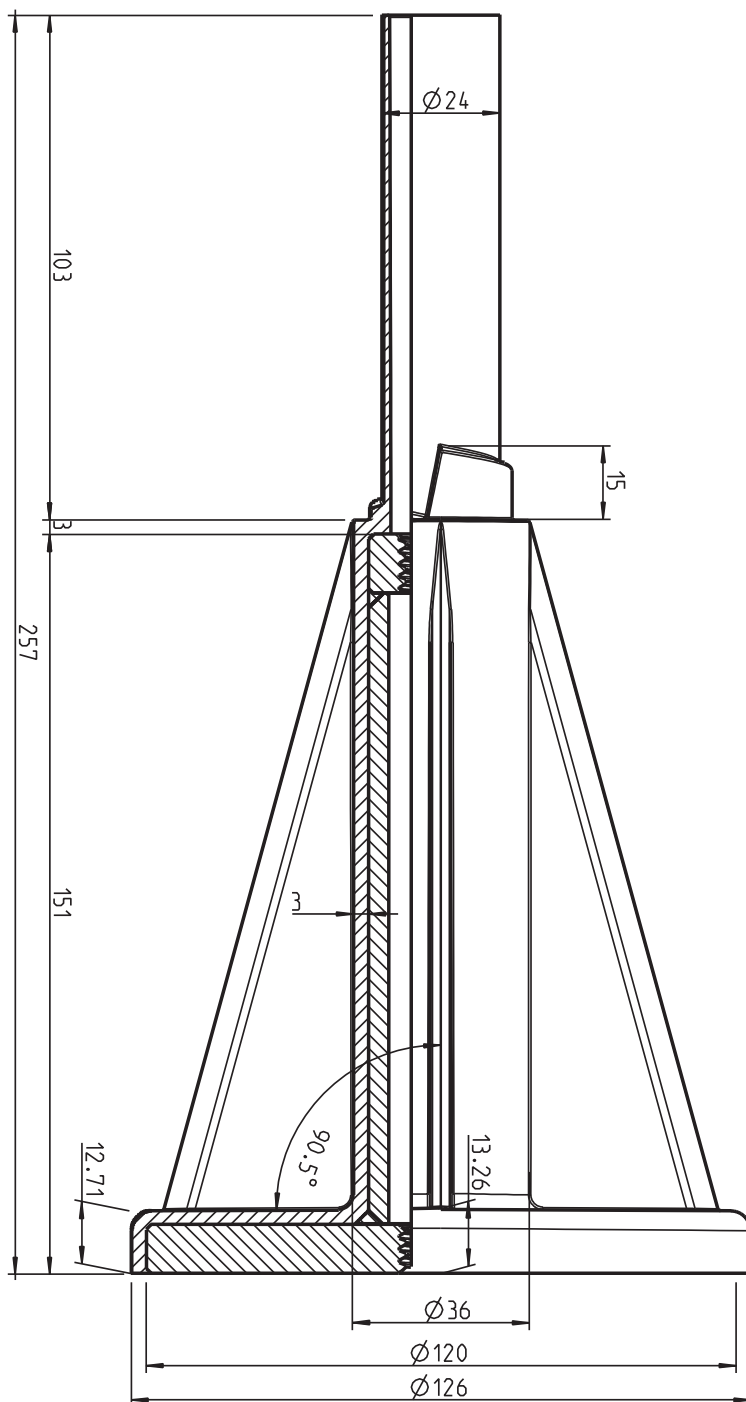
Profi-Dauergerüstankersystem für WDVS, VHF und 2-schaliges Mauerwerk. Zugelassen zur Anwendung auf Mauerwerk nach DIN 4426 mit idealer Kraftabtragung. Verbleibt dauerhaft in der Fassade und kann jederzeit wiederverwendet werden.

## MIDI Masonry (180–240 mm)

ANWENDUNG AUF MAUERWERK

### ABMESSUNGEN

rocketbody (Ankerkörper)

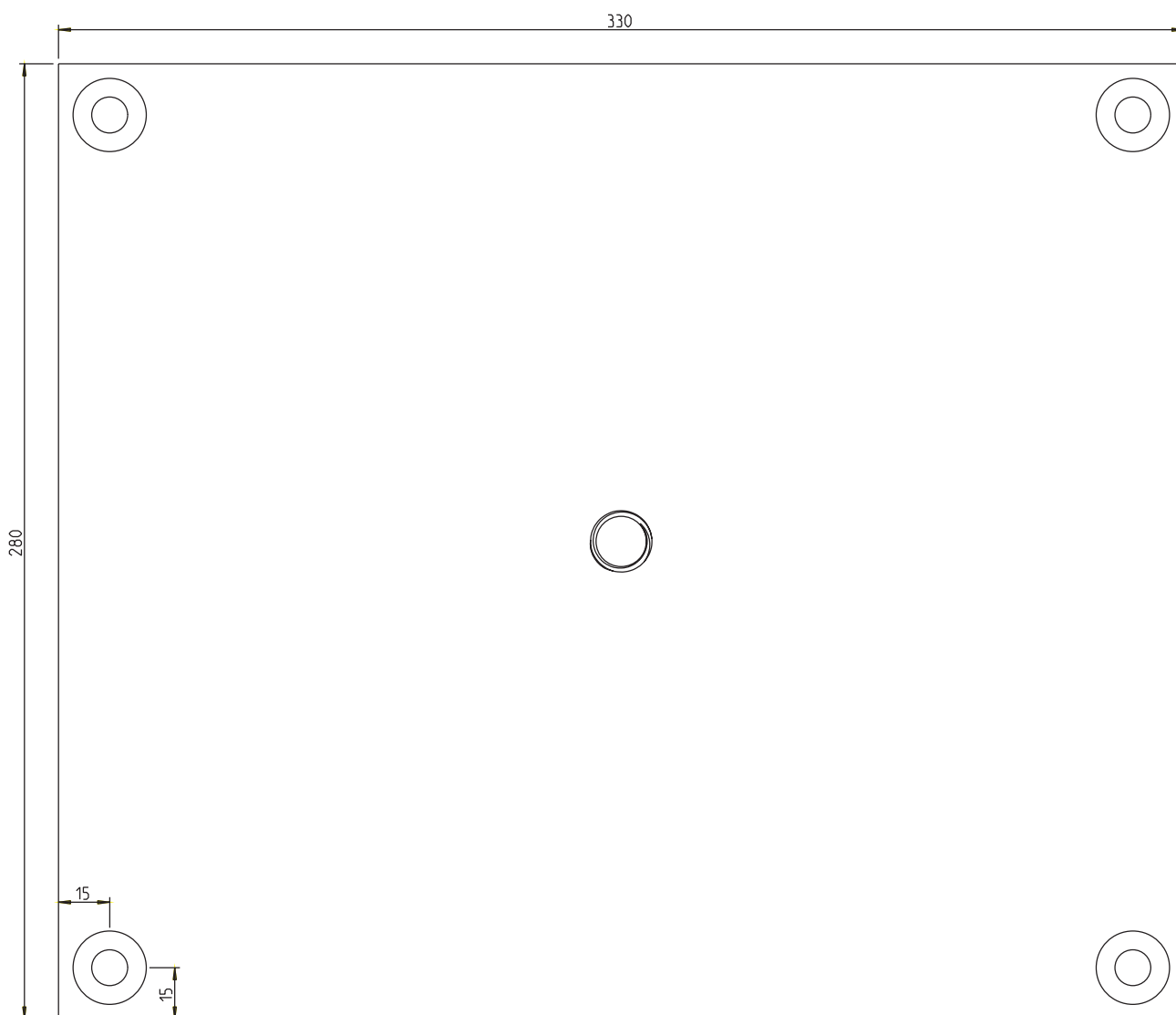


## MIDI Masonry (180–240 mm)

ANWENDUNG AUF MAUERWERK

### ABMESSUNGEN

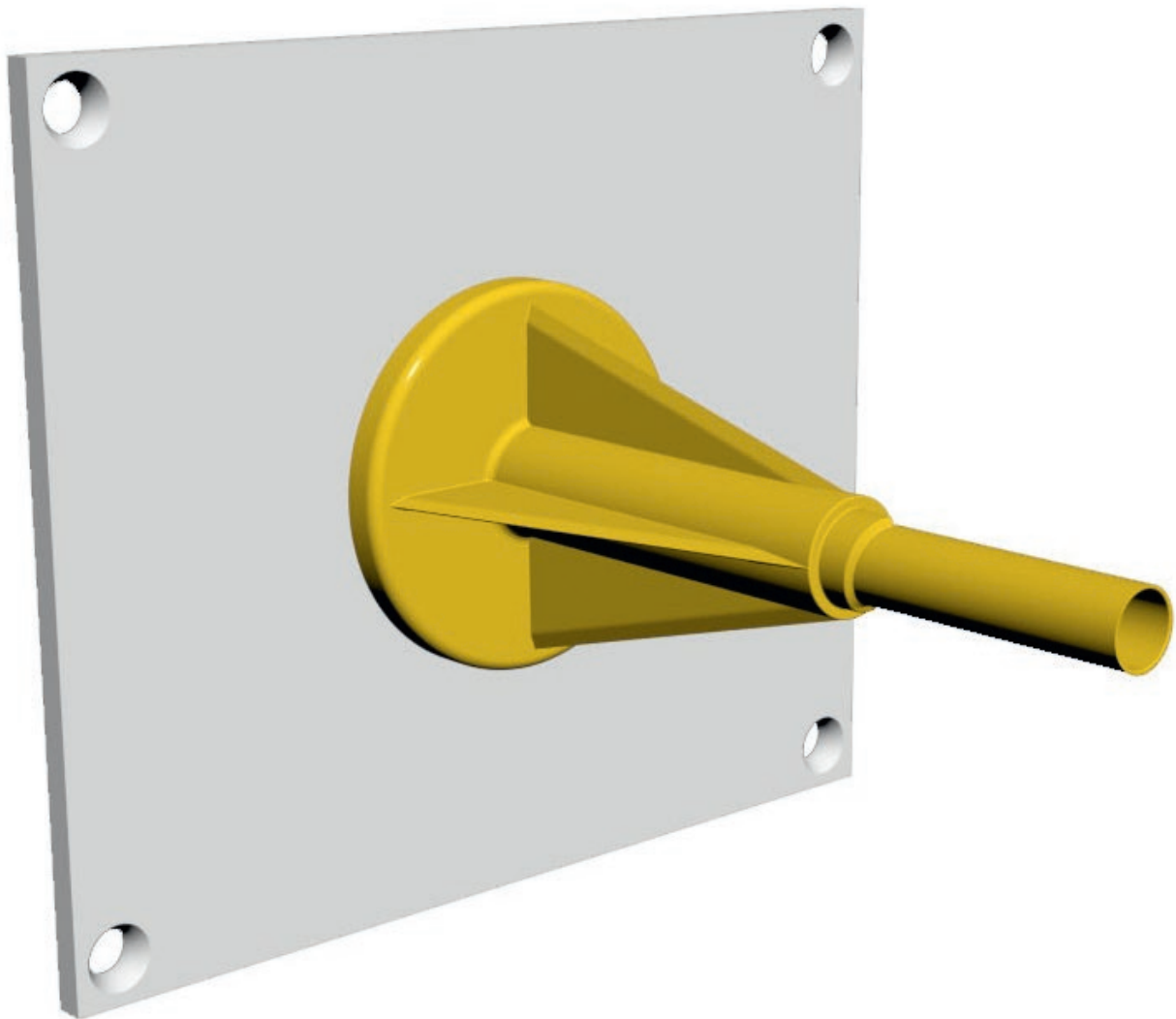
rocketbase (Lastverteilplatte)



## MIDI Masonry (180–240 mm)

ANWENDUNG AUF MAUERWERK

CAD-ANSICHT



Die CAD-Daten zu diesem Dauergerüstankersystem stehen auf [www.isorocket.de](http://www.isorocket.de) zum Download bereit.

### MIDI Masonry (180–240 mm)

ANWENDUNG AUF MAUERWERK

#### AUSSCHREIBUNGSTEXT

#### DIBt-zugelassener Dauergerüstanker für WDVS/VHF/2-schaliges Mauerwerk

#### Anwendung auf Mauerwerk gemäß DIN 4426

Wiederbelegbare Dauergerüstankerpunkte eines Verankerungssystems mit DIBt-Zulassung (reiner, statischer Nachweis nicht ausreichend!) gemäß DIN 4426 Kapitel 7, für Mauerwerksuntergründe mit charakteristischer Tragfähigkeit von 5,0 kN der Festigkeitsklasse 28 im Format 3DF, Zugtragfähigkeiten von >6 kN und Quertragfähigkeiten >1,0 kN liefern, nach Herstellervorschrift im Zuge des Gerüstaufbaus fachgerecht, inkl. Rahmendübel montieren, beim Gerüstabbau mit einem entsprechenden Werkzeug auf Fassadenniveau ablängen und mit einem systemzugehörigen, wärmebrückenfreien Verschlussstopfen fachgerecht zur späteren Wiederbelegung verschließen. (Die geplanten Verankerungspunkte sind im Rahmen der Arbeitsvorbereitung mit der Bauleitung abzustimmen).

Stärke von Untergund bis fertiger Außenkante Fassade: .....  
(von ausschreibender Stelle auszufüllen)

angebotenes Fabrikat: .....

Menge: ..... Stück

EP: .....

GP: .....