

### MAXI Concrete (260–320 mm)

ANWENDUNG AUF BETON

#### Klassifikation/Systemkomponenten

Bezeichnung:	Zugelassenes Dauergerüstankersystem für WDVS, VHF und 2-schaliges Mauerwerk nach DIN 4426. Zur Anwendung auf gerissenem und ungerissenem Beton der Güte C20/25–C50/60 für Aufbaustärken von 260–320 mm
Zusatz-Merkmal:	Schwerlast-Stahldübel
rocketplug:	Lastverteilplatte, verzinkter Stahl, $\varnothing$ 150 mm
rocketbase:	Ankerkörper, Kunststoff (glasfaserverstärkt)
rocketbolt:	Ösenschraube, Spezialstahl, $\varnothing$ 18 mm
rocketseal:	Verschlussstopfen, Kunststoffkörper mit Inbus-Edelstahleinlage
Artikelnummer:	9.1.120

#### Zubehör (separat erhältlich)

rocketglue:	schnellhärtender Verbundkleber für die Anfangshaftung der Lastverteilplatte
Montageset:	Verfügbar als Standard oder Extended (bei WDVS-Aufdopplung). Notwendige Spezialwerkzeuge zur Montage des <b>isorocket®</b> Dauergerüstankers

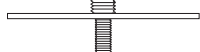


#### Produktbeschreibung:

Der Dauergerüstanker **isorocket® MAXI Concrete** ist ein zugelassenes Verankerungssystem nach DIN 4426 für Wärmedämmverbundsysteme (WDVS), Vorhangfassaden (VHF) und zweischaliges Klinkermauerwerk, welches die Fassade von Anfang an vor Beschädigungen schützt. **isorocket®** verbleibt als permanenter, annähernd wärmebrückenfreier Ankerpunkt in der Fassade integriert und kann somit jederzeit wiederverwendet werden. Durch seine ideale Kraftabtragung sorgt der **isorocket®** Dauergerüstanker nicht nur für den sicheren Halt des Baugerüsts, sondern ist darüber hinaus Nutzenspender für verschiedenste Einsatzmöglichkeiten im Neubau und auch später. Beschädigungen an neuen Fassaden, wie Sie mit den althergebrachten Ringschrauben häufig vorkommen und aufwendige Nacharbeiten erfordern, gehören der Vergangenheit an. Der Dauergerüstanker **isorocket® MAXI Concrete** ist für Aufbaustärken von 260–320 mm auf Beton geeignet. Das Dauerankersystem ermöglicht eine saubere Trennung der beteiligten Gewerke und hinterlässt keine gegenseitigen Abhängigkeiten zwischen Fassadenbau und Gerüstbau.



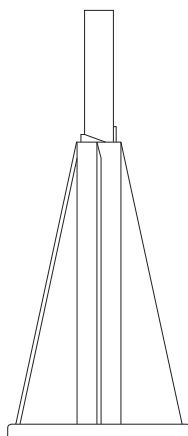
Zulassungs-Nr. Z-21.8-2088



rocketbase (Lastverteilplatte)



rocketplug (Dübel)



rocketbody (Ankerkörper)



rocketbolt (Ösenschraube)



rocketseal (Verschluss)

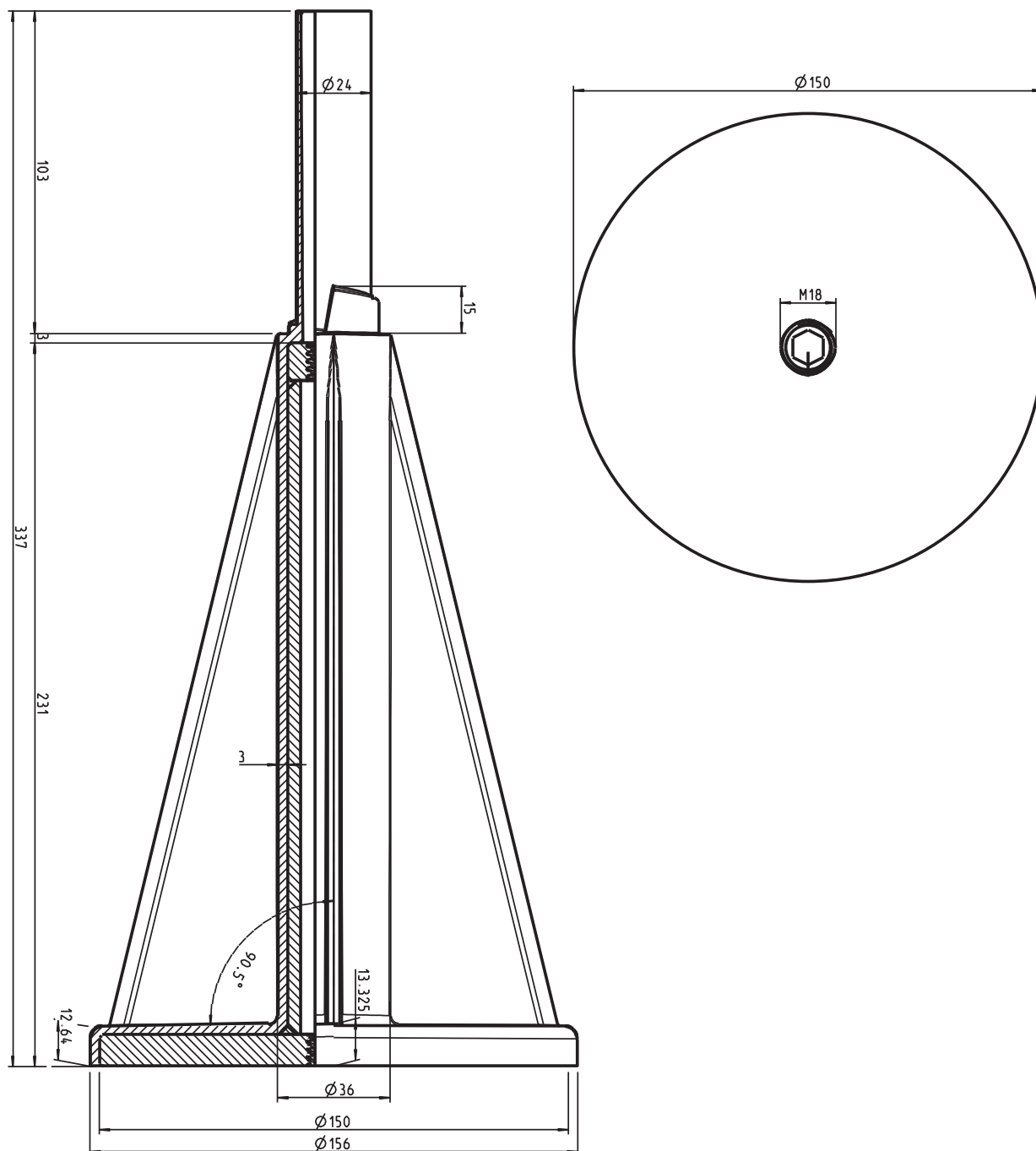
Profi-Dauergerüstankersystem für WDVS, VHF und 2-schaliges Mauerwerk. Zugelassen zur Anwendung auf Beton nach DIN 4426 mit idealer Kraftabtragung. Verbleibt dauerhaft in der Fassade und kann jederzeit wiederverwendet werden.

### MAXI Concrete (260–320 mm)

ANWENDUNG AUF BETON

#### ABMESSUNGEN

rocketbody (Ankerkörper) / rocketbase (Lastverteilplatte)



# isorocket®

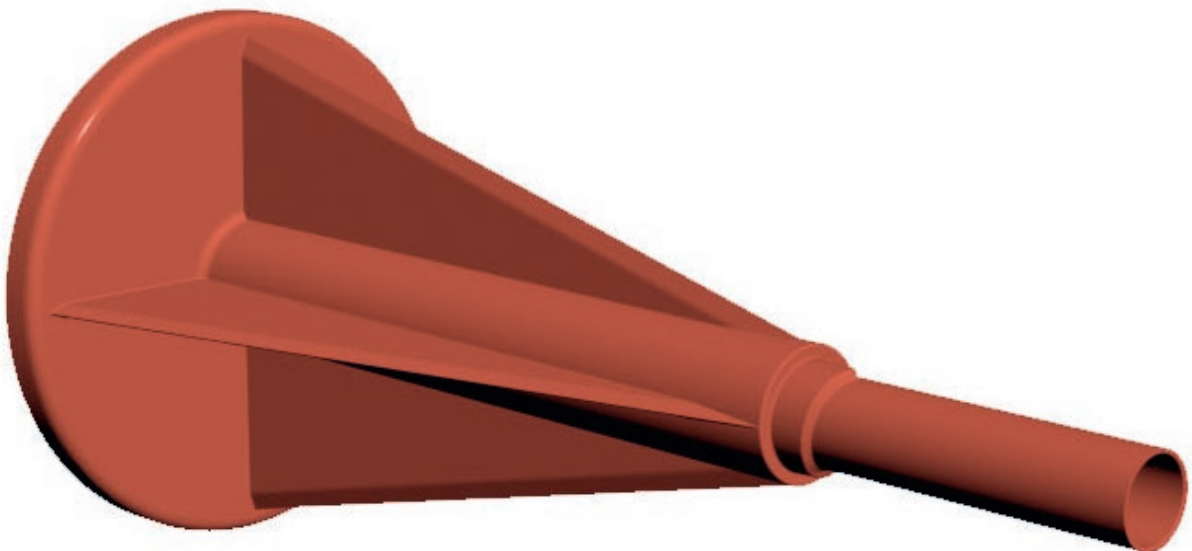
DAUERGERÜSTANKER FÜR  
WDVS/VHF/2-SCHALIGES  
MAUERWERK

MAXI

MAXI Concrete (260–320 mm)

ANWENDUNG AUF BETON

CAD-ANSICHT



Die CAD-Daten zu diesem Dauergerüstankersystem stehen auf [www.isorocket.de](http://www.isorocket.de) zum Download bereit.

isorocket®  
GERÜSTANKER

### MAXI Concrete (260–320 mm)

ANWENDUNG AUF BETON

#### AUSSCHREIBUNGSTEXT

#### DIBt-zugelassener Dauergerüstanker für WDVS/VHF/2-schaliges Mauerwerk

#### Anwendung auf Beton gemäß DIN 4426

Wiederbelegbare Dauergerüstankerpunkte eines Verankerungssystems mit DIBt-Zulassung (reiner, statischer Nachweis nicht ausreichend!) gemäß DIN 4426 Kapitel 7, für gerissene oder ungerissene Betonuntergründe der Güte C20/25–C50/60, Zugtragfähigkeiten von >40 kN und Quertragfähigkeiten >1,0 kN liefern, nach Herstellervorschrift im Zuge des Gerüstaufbaus fachgerecht, inkl. Schwerlastdübel montieren, beim Gerüstabbau mit einem entsprechenden Werkzeug auf Fassadenniveau ablängen und mit einem systemzugehörigen, wärmebrückenfreien Verschlussstopfen fachgerecht zur späteren Wiederbelegung verschließen. (Die geplanten Verankerungspunkte sind im Rahmen der Arbeitsvorbereitung mit der Bauleitung abzustimmen).

Stärke von Untergund bis fertiger Außenkante Fassade: .....  
(von ausschreibender Stelle auszufüllen)

angebotenes Fabrikat: .....

Menge: ..... Stück

EP: .....

GP: .....